



# VIRKAR

## DYNAMIC DC Series

### ДИСК ПЛЮС КОЛТЕР СЕЯЛКА

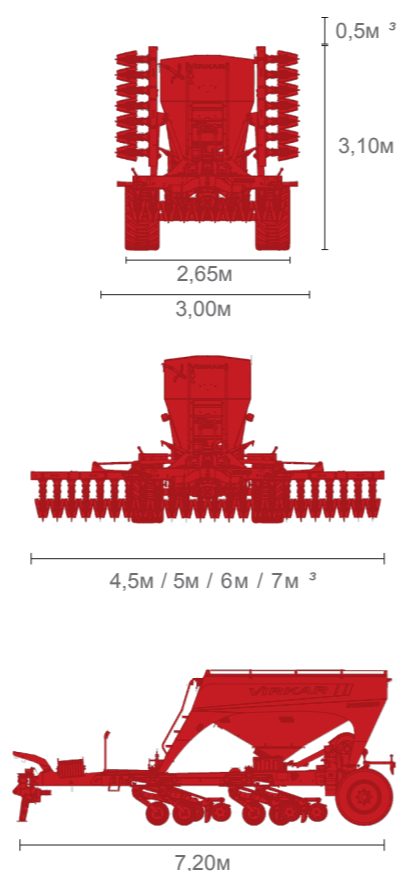
#### DYNAMIC D Series - Техническа спецификация

Безкамерни гуми	550 / 45 22,5
Обем на бункера	6.800 литра <sup>1</sup>
Тегло	5.000 кг <sup>1</sup>
Изсяване на семената	Пневматично
Сеитбена норма	0,200 до 38 кг/дка <sup>2</sup>
Междуредие	19см / 25см
Сгъване в транспортен режим	Автоматично
Дозирание	Електрическо чрез ISOBUS
Работна дълбочина	"TotalContour" система за бързина и точност
Копиране на терен	Активно до 35 см на всяка секция
Нужни хидравлични двойки	4 + 1 за свободно връщане
Нужна мощност на трактора	130 hp

Стандартно оборудване	Бункер с 2 секции (2.765 / 5.025 литра)
	Независима хидравлична система (BOM)
	LED работни светлини
	Кутия за инструменти
	Електронно завиващ мост
	Теглич за навесната система
Допълнително оборудване	Комплект за лентова сеитба
	Бункер с 3 секции (1.850 / 3.000 / 350 литра)

Допълнително оборудване	Зареждащ шнек с позициониране
-------------------------	-------------------------------

#### Габарити



<sup>1</sup> В зависимост от оборудването  
<sup>2</sup> В зависимост от семената  
<sup>3</sup> За междуредие 25 см



гр. Добрич  
 0887708022 Светозар Киров  
 svetozar.kirov@priaspas.com



гр. Стара Загора  
 0887382802 Боян Марчев  
 bobi361968@abv.bg



Използваните търговски знаци и означения принадлежат на Virkar и не могат да се използват без разрешение. Някои от системите са защитени с патент. Патентните права са индивидуални за всяка държава; посегателствата срещу тях се наказват от закона. Спецификацията на машината е валидна към датата на отпечатване на този рекламен материал и Virkar е в правото да я променя по всяко време и без предупреждение.





# DYNAMIC DC Series

VIRKAR DYNAMIC DC Е НОВА ГЕНЕРАЦИЯ СЕЯЛКА ЗА NO-TILL И СТРИП ТИЛЛ СЕИТБА ЧРЕЗ ДИСК И КОЛТЕР. ОСИГУРЯВА ВИСОКА ПРЕЦИЗНОСТ И КАЧЕСТВО НА СЕИТБА ЧРЕЗ ВИСОКОТЕХНОЛОГИЧНА И СОЛИДНА СИСТЕМА. ПАТЕНТОВАНАТА СИСТЕМА ГАРАНТИРА ЕДНАКВА ДЪЛБОЧИНА НА СЕИТБА, НЕЗАВИСИМО ОТ СПЕЦИФИКАТА НА ТЕРЕНА И ПОКРИВНИТЕ КУЛТУРИ - ЕДНОВРЕМЕННО ПОКЪЛВАНЕ, РАВНОМЕРНОСТ НА ВЕГИТАЦИЯТА НА РАСТЕНИЯТА, ВИСОК ДОБИВ И РЕНТАБИЛНОСТ.

## МОДУЛЕН ДИЗАЙН

Добавянето на опционална окомплектовка е лесно, независимо от първоначалната спецификация на машината.

## НИСКИ ЕКСПЛОАТАЦИОННИ РАЗХОДИ

Бункер с голям капацитет, сеитба при минимално съпротивление, хидравлична система с ниска консумация на енергия и наличие на детайли без обслужване.

## ИЗКЛЮЧИТЕЛНА МАНЕВРЕНОСТ

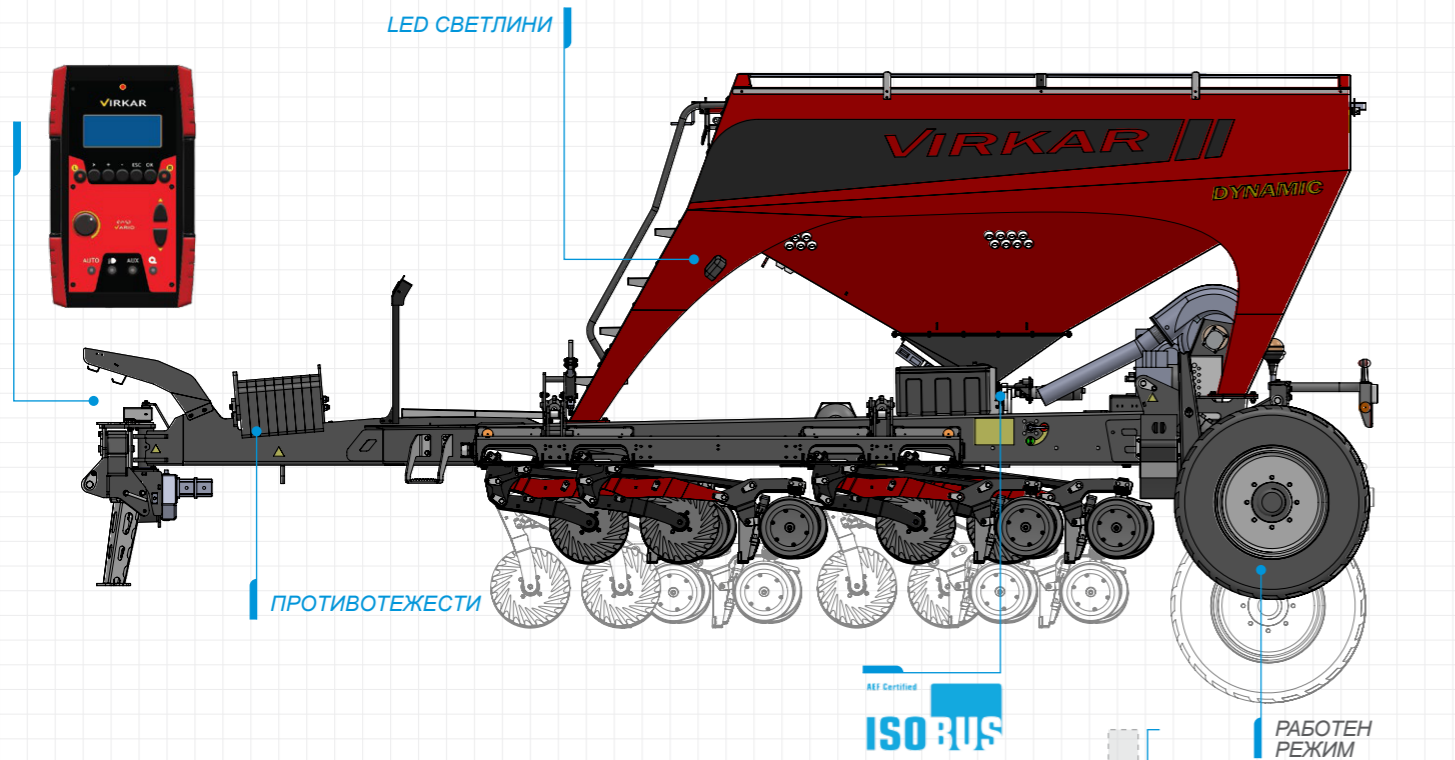
Благодарение на завиващият мост, маневрирането е бързо, лесно и на малка площ.



■ Завиващият мост дава нови възможности за сеитба по неправилни траектории. Така секциите на сеялката са освободени от натоварване, увеличавайки животът на детайлите и. При транспорт мостът се заключва.

■ Вдигане, спускане и регулиране на оптималната сила на натиск на всяка изсяваща секция се управлява от кабината на трактора. Сеялка е снабдена със собствена, независима хидравлична система, управляваща натискът на изсяващите секции върху почвата.

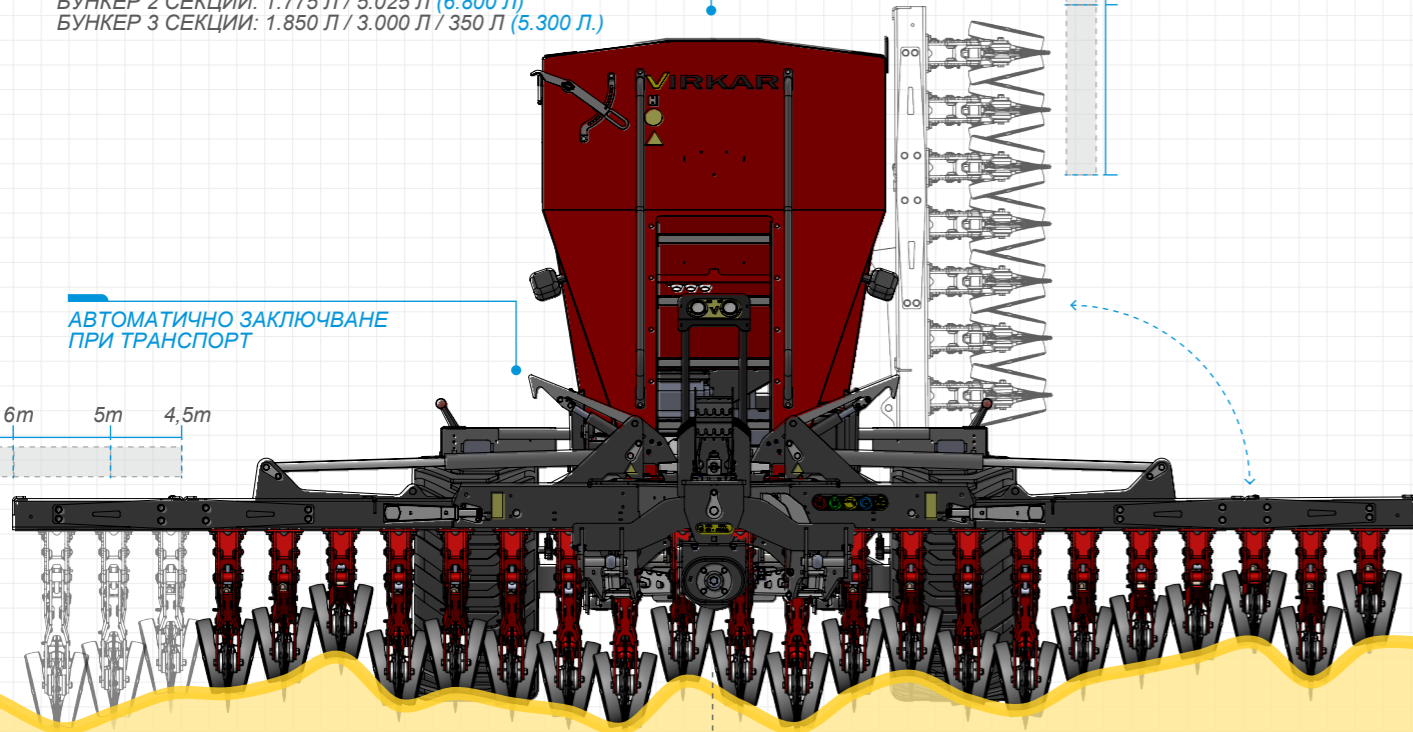
■ Технологичните решения, използвани в сеялка VIRKAR DYNAMIC DC са уникални! Независимо от почвените условия безупречната работа е гарантирана. Машината е проектирана да постига високи и постоянни резултати при работа в каменисти, преуплътнени или преувлажнени почви. Хидравличният натиск на паралелограмната монодискска система, гарантира постоянната работна дълбочина.



БУНКЕР 2 СЕКЦИИ: 1.775 Л / 5.025 Л (6.800 Л)  
БУНКЕР 3 СЕКЦИИ: 1.850 Л / 3.000 Л / 350 Л (5.300 Л.)

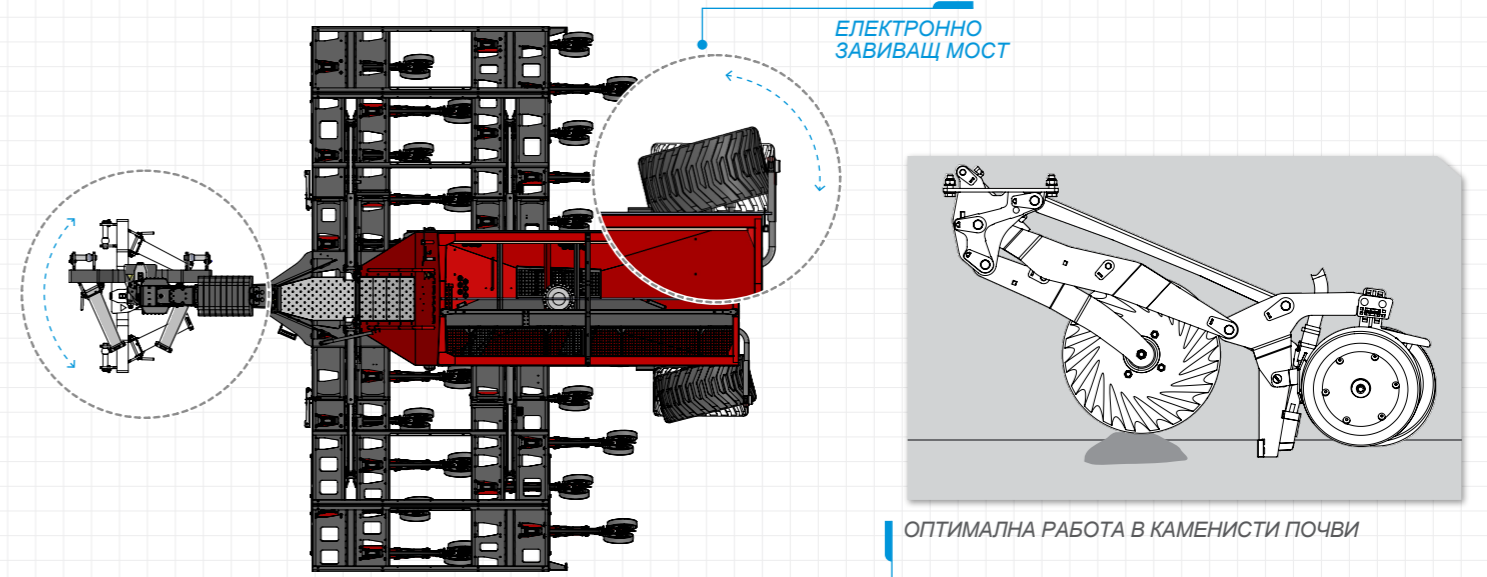
АВТОМАТИЧНО ЗАКЛЮЧВАНЕ ПРИ ТРАНСПОРТ

7m 6m 5m 4.5m



19cm

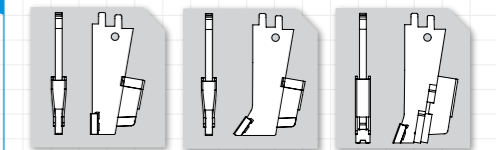
25cm



ЕЛЕКТРОННО ЗАВИВАЩ МОСТ

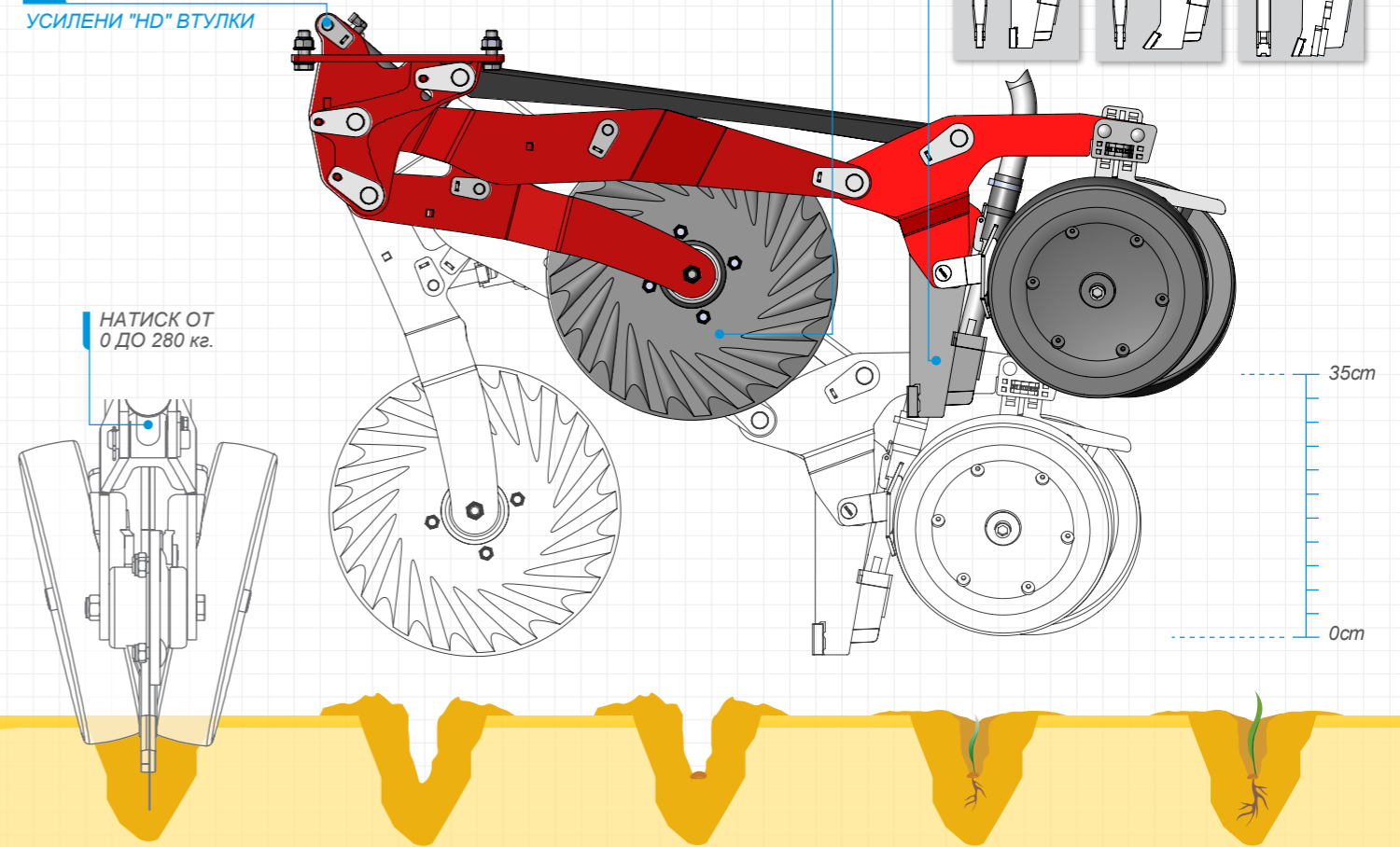
ОПТИМАЛНА РАБОТА В КАМЕНИСТИ ПОЧВИ

КОЛТЕР ОПЦИИ



УСИЛЕНИ "HD" ВТУЛКИ

НАТИСК ОТ 0 ДО 280 кг.



35cm

0cm

ОТВАРИЩ ДИСК

ИЗСЯВАЩ КОЛТЕР

ТОЧНА ДЪЛБОЧИНА

БЕЗ ПРЕУПЛЪТНЯВАНЕ ПЕРФЕКТНО ПОКЪЛВАНЕ

